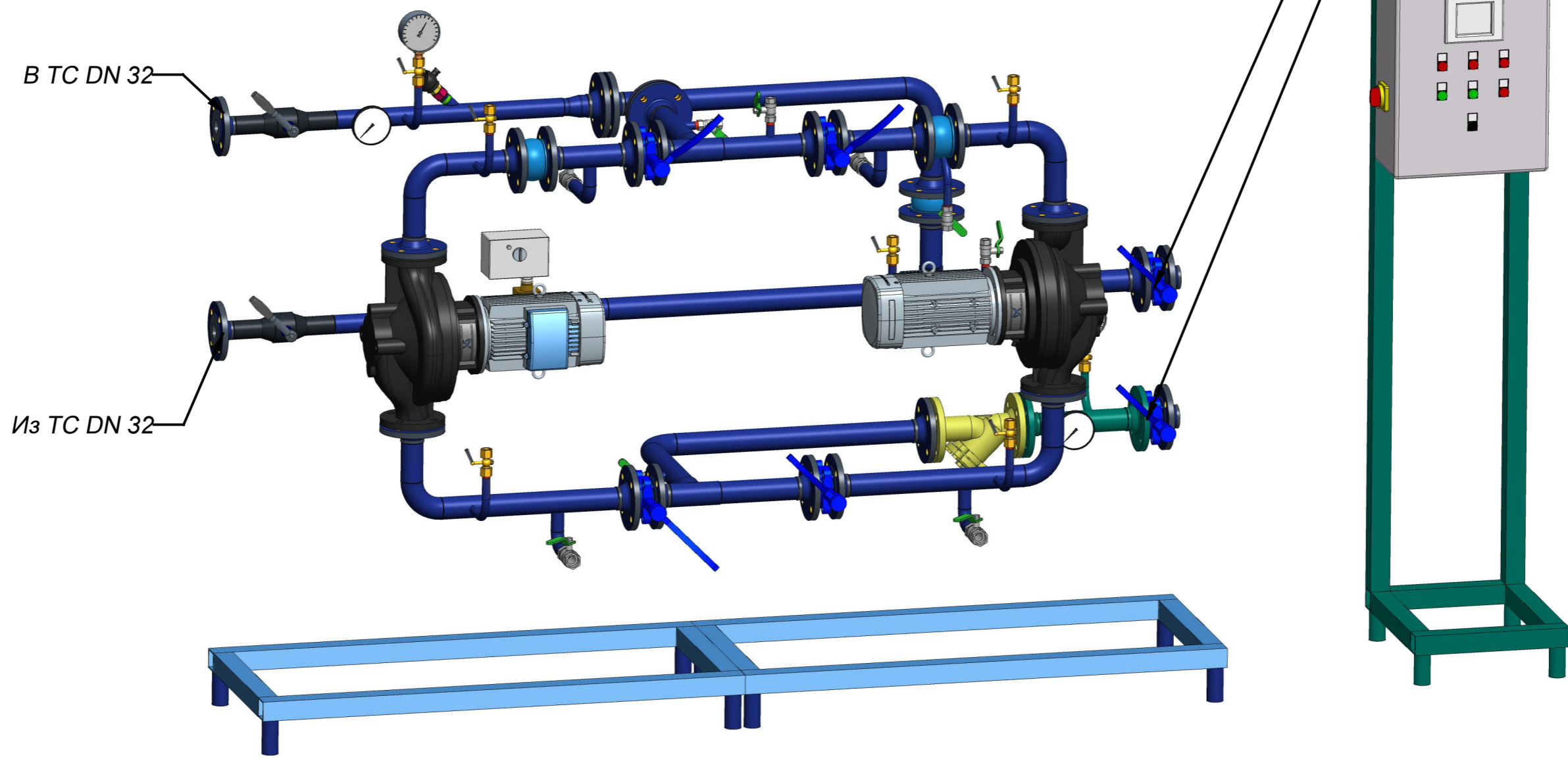


Соединительные трубопроводы для обвязки блоков между собой не входят в зону поставки ООО «Данфосс»

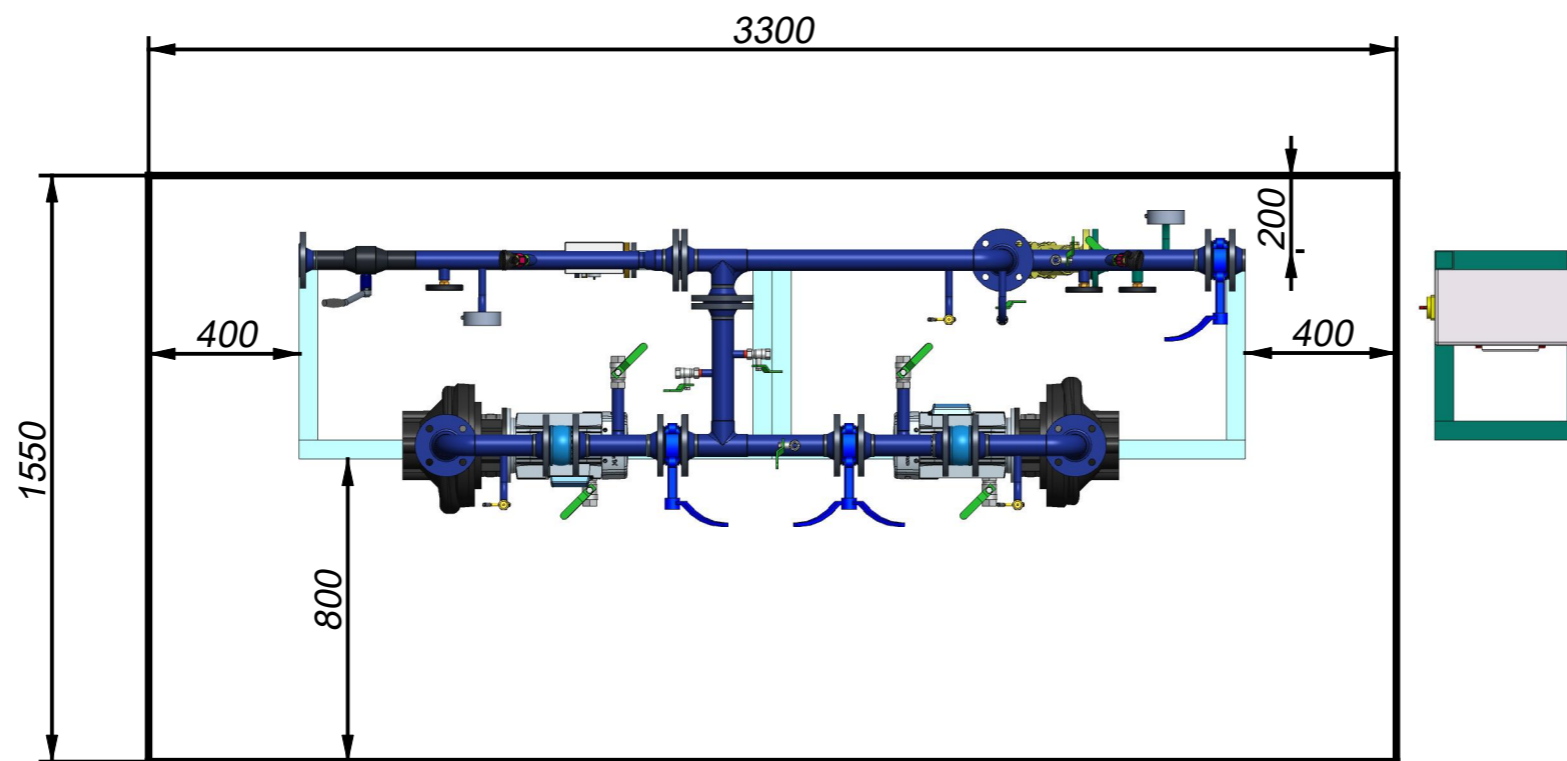
Estimated weight:			Belongs to:		Alternative materials:	
Supply with certificate						
		Projection	Scale	Size	Material	
			0.019	A3	Danfoss Standard	
Mrk.	Approval/Rev	Date				Designation
Replace						AYY_C_032_050_C_R_V2
Design	Parastayev/2018					
Approval						
Confidential: Property of Danfoss A/S, Nordborg, Denmark. Not to be handed over to, copied or used by third party. Two- or three dimensional reproduction of contents to be authorized by Danfoss A/S.					No.	.0
					General tolerances	1/3



Укажите длину проводов, требуемую для соединения шкафа автоматизации с БТП (не более 20 метров). Если длина проводов не будет указана в поле ниже, то ООО "Данфосс" принимает по умолчанию длину проводов от шкафа автоматизации к БТП равную 5 метрам.

Укажите требуемую длину _____ метров

Estimated weight:			Belongs to:		Alternative materials:	
Supply with certificate						
		Projection	Scale	Size	Material	
-			0.019	A3	Danfoss Standard	
Mrk.	Approval/Rev	Date				Designation
Replace						AYY_C_032_050_C_R_V2
Design	Parastaev/2018					
Approval						
Confidential: Property of Danfoss A/S, Nordborg, Denmark. Not to be handed over to, copied or used by third party. Two- or three dimensional reproduction of contents to be authorized by Danfoss A/S.					No.	.0
					General tolerances	2/3



На данном виде красной областью показана рекомендованная зона обслуживания БТП. БТП следует размещать, выдерживая указанные расстояния от стен или другого оборудования, для обеспечения этой зоны.

Estimated weight:			Belongs to:		Alternative materials:		
Supply with certificate							
		Projection	Scale	Size	Material		
-			0.019	A3	Danfoss Standard		
Mrk.	Approval/Rev	Date				Designation	
Replace						AYY_C_032_050_C_R_V2	
Design	Parastayev/2018						
Approval							
Confidential: Property of Danfoss A/S, Nordborg, Denmark. Not to be handed over to, copied or used by third party. Two- or three dimensional reproduction of contents to be authorized by Danfoss A/S.					No. .0		
					General tolerances 3/3		